

## ГОСУДАРСТВЕННЫЙ КОМИТЕТ ПО ИМУЩЕСТВУ РЕСПУБЛИКИ БЕЛАРУСЬ

## ТЕХНИЧЕСКИЙ ПАСПОРТ

## на здание

Глубокский филиал Республиканского унитарного предприятия "Витебское агентство по государственной регистрации и земельному кадастру"

(наименование организации по государственной регистрации недвижимого имущества, прав на него и сделок с ним)

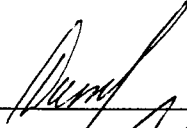
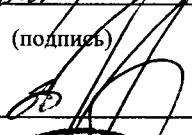

Наименование: колбасный цех

Назначение: 2 29 00 - Здание специализированное иного назначения

Инвентарный номер: 220/С-16379

Адрес: 211793, Республика Беларусь, Витебская обл., Глубокский р-н, г. Глубокое, ул. Ленина, 131В/1

Составлен по состоянию на: 04.06.2020

Составил	<u>17.11.2020</u> (дата)	 (подпись)	<u>Ю.В. Длужневская</u> (инициалы, фамилия)
Проверил	<u>17.11.2020</u> (дата)	 (подпись)	<u>В.П. Марковец</u> (инициалы, фамилия)
Уполномоченное должностное лицо	<u>17.11.2020</u> (дата)	 (подпись)	<u>Г.Э. Бабкевич</u> (инициалы, фамилия)

Отметки

## 1. Общие сведения о здании

1. Кадастровый номер земельного участка	221550100001000352 (0.9859)
2. Литер	А1-2/к
3. Количество надземных этажей, шт.	1-2
4. Количество подземных этажей, шт.	0
5. Год постройки (дата приемки в эксплуатацию)	1987 (28.09.2020)
6. Год реконструкции	-
7. Физический износ, %	38
8. Объем здания, куб.м	4329
9. Наружная площадь (площадь застройки), кв.м.	909 (829)
10. Общая площадь здания, кв.м	741.7
11. Нормируемая площадь здания, кв.м	584.6
12. Количество нежилых изолированных помещений, шт.	-
13. Общая площадь нежилых изолированных помещений, кв.м	-
14. Нормируемая площадь нежилых изолированных помещений, кв.м	-
15. Количество жилых изолированных помещений (квартир), шт.	-
16. Жилая площадь жилого дома (общежития, жилого здания специального назначения), кв.м	-
17. Общая площадь жилых помещений (квартир) жилого дома, кв.м	-
18. Общая площадь квартир по СНБ, кв.м	-
19. Общая площадь жилых помещений общежития, жилого здания специального назначения, кв.м	-
20. Общая площадь помещений общежития, жилого здания специального назначения, кв.м	-
21. Площадь балконов, лоджий, террас и т.п. без учета коэффициентов, кв.м	-
22. Площадь балконов, лоджий, террас и т.п. жилых помещений с учетом коэффициентов, кв.м	-
23. Количество машино-мест, шт.	-
24. Площадь машино-мест, кв.м	-
25. Вид конструкции здания	Бескаркасная
26. Материал наружных стен	Кирпич

## 2. Сведения о стоимости

Вид стоимости	Дата определения (год уровня цен)	Стоимость, руб.	Документ о стоимости
1	2	3	4
Нет сведений	-	-	-

## 3. Распределение помещений и их площадей

## 3.1. По жилым помещениям

Наименование	Распределение квартир по числу комнат										Жилые помещения в жилых зданиях специального назначения	Жилые помещения в общежитиях	Иные жилые помещения	Всего
	однокомнатные	двухкомнатные	трехкомнатные	четырёхкомнатные	пятикомнатные	более пяти комнат	итого	Жилые помещения в жилых зданиях специального назначения						
								Жилые помещения в жилых зданиях специального назначения	Жилые помещения в общежитиях	Иные жилые помещения				
1	2	3	4	5	6	7	8	9	10	11	12			
Количество жилых помещений (квартир), шт.	-	-	-	-	-	-	-	-	-	-	-	-	-	-
Количество жилых комнат, шт.	-	-	-	-	-	-	-	-	-	-	-	-	-	-
Жилая площадь, кв. м	-	-	-	-	-	-	-	-	-	-	-	-	-	-
Общая площадь жилых помещений (квартир) жилого дома, кв. м	-	-	-	-	-	-	-	-	-	-	-	-	-	-
Общая площадь жилых помещений общежития (жилого здания специального назначения), кв. м	-	-	-	-	-	-	-	-	-	-	-	-	-	-
Общая площадь квартир по СНБ, кв. м	-	-	-	-	-	-	-	-	-	-	-	-	-	-
Общая площадь здания, кв. м	-	-	-	-	-	-	-	-	-	-	-	-	-	-

## 3.2. По нежилым помещениям

Назначение	прогвз.	Всего
1	2	3
Нормируемая площадь, кв. м	584.6	584.6
Общая площадь, кв. м	741.7	741.7

## 3.3. Благоустройство жилых помещений

Наименование показателя	Отопление		Водопровод	Канализация		Горячее водоснабжение	Ванны (души)	Газ (газоснабжение)	Напольные электроплиты (варочные панели)		
	печное	Центральное от ТЭЦ или групповой (районной) котельной на _____		центральная (уличная)	местная						
										от индивидуальных отопительных устройств	
1	2	3	4	5	6	7	8	9	10	11	
Количество изолированных жилых помещений (квартир), шт.	-	-	-	-	-	-	-	-	-	-	-
Общая площадь жилых помещений, кв. м	-	-	-	-	-	-	-	-	-	-	-



**4. Техническое описание**  
**4.1 Техническое описание здания**

№ п/п	Наименование конструктивных элементов и инженерных систем	Описание конструктивных элементов и инженерных систем
1	2	3
1	Фундамент	Блоки фундаментные
2	Наружные стены	Кирпичи
3	Внутренние стены	Кирпичи
4	Перегородки	Кирпичи
5	Перекрытия	Плита железобетонная
6	Крыша (кровля)	Рулонные кровельные материалы
7	Полы	Бетон, Плитка Наличие теплых полов: Нет
8	Окна	Дерево
9	Двери, ворота	Дерево
10	Отделочные работы:	-
10.1	наружная отделка стен	Нет
10.2	внутренняя отделка	Обшивка пластиковыми плитами, Облицовка керамической плиткой, Оклейка обоями, Оштукатурено и окрашено
11	Инженерные системы:	-
11.1	отопление	Локальное
11.2	водопровод и канализация:	-
11.2.1	холодное водоснабжение	Локальная система
11.2.2	канализация	Локальная система
11.2.3	горячее водоснабжение	Нет
11.2.4	ванны, душ	Умывальник (раковина), Унитаз
11.3	система электрооборудования:	-
11.3.1	электропитание	Централизованная система
11.3.2	подключение электроплит	Нет
11.4	газоснабжение	Нет
11.5	вентиляция	Вентиляция с естественным побуждением
11.6	мусоропровод	Нет
11.7	лифты	Нет
11.8	иные	Нет
12	Прочие	Крыльцо(а)

## 4.2 Техническое описание основных сооружений, их составных элементов и принадлежностей

Литер	Наименование	Год постройки (дата приема в эксплуатацию)	Износ, %*	Площадь, кв.м.**	Объем, куб.м	Описание конструктивных элементов и инженерных систем***																
						фундамент	стены	перегородки	перекрытия	крыша	полы	окна	двери, ворота	отделка	отопление	водопровод	канализация	электро-снабжение	газо-снабжение	прочие		
1	2	3	4	5	6	7	8	9	10	11	12	13	14	15	16	17	18	19	20	21	22	
A1-2/к	колбасный цех	1987 (28.09.2020)	38	865 (785)	4088	-	-	-	-	-	-	-	-	-	-	-	-	-	-	-	-	-
1	Пристройка	1992 (28.09.2020)	35	44 (44)	265	ФБ	кирп.	кирп.	плит. ж/б	рул. кров. мат.	бет.	дер.	дер.	штукат.	есть	нет	нет	есть	нет	нет	нет	нет
a	Навес	(28.09.2020)	35																			
						Навес: Материал: Столбы металлические. Площадь застройки: 28 кв.м. Наружный(ые) размер(ы): 4.27*6.64. Материал кровли: Асбестоцементный волнистый лист.																
б	Сеть электроснабжения	1987	-			Сеть электроснабжения: Протяженность надземной прокладки: 52.94 м. Протяженность подземной прокладки: 19.39 м. Границы: От ЗТП до колбасного цеха, от проходной до колбасного цеха. Количество опор: 2 шт. Длина кабеля: 82.25 м. Способ прокладки (установки): Надземные. Протяженность линейного сооружения: 72.33 м. Вид инженерной сети: Сеть электроснабжения. Кабель: АВБШв 4х70. Границы: От ЗТП до колбасного цеха. Глубина прокладки: 0.70 м. Способ прокладки (установки): Подземные. Длина: 20.09 м. Протяженность: 19.39 м. Количество: 2 шт. Кабель: Марка: АВБШв 4х70. Границы: От ЗТП до колбасного цеха. Способ прокладки (установки): Надземные. Длина: 48.04 м. Протяженность: 38.82 м. Количество: 2 шт. Кабель: Марка: АВВГ 2.5х4. Границы: От проходной до колбасного цеха. Способ прокладки (установки): Надземные. Длина: 14.12 м. Протяженность: 14.12 м. Опора инженерной сети: Дерево. Номер(а): Оп.2. Высота: 3.50 м. Количество: 1 шт. Опора инженерной сети: Тип диаметра: Наружный. Материал: Сталь. Номер(а): Оп.1. Высота: 4.40 м. Диаметр: 108 мм. Количество: 1 шт.																

\* Для незавершенных сооружений указывается готовность, %.

\*\* Указывается наружная площадь и площадь застройки, а в отношении потребов и т.п. – площадь по внутреннему периметру.

\*\*\* По основному строению описание конструктивных элементов и инженерных систем в данной таблице не приводится.

При внесении сведений по сооружениям графы 5 – 22 объединяются.

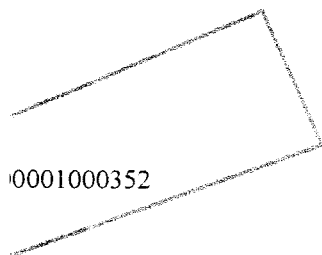
Примечание:

Количество страниц технического паспорта : 5

Приложение: 1. Ситуационный план на 1 л.; 2. Поэтажные планы на 1 л.







ул. Ленина

Условные обозначения:



- контур строения

221550100001000352 - кадастровый номер земельного участка



- границы земельного участка

A1-2/к - литер строения

а - навес



Геокод



- линия электропередачи низкого напряжения подземная

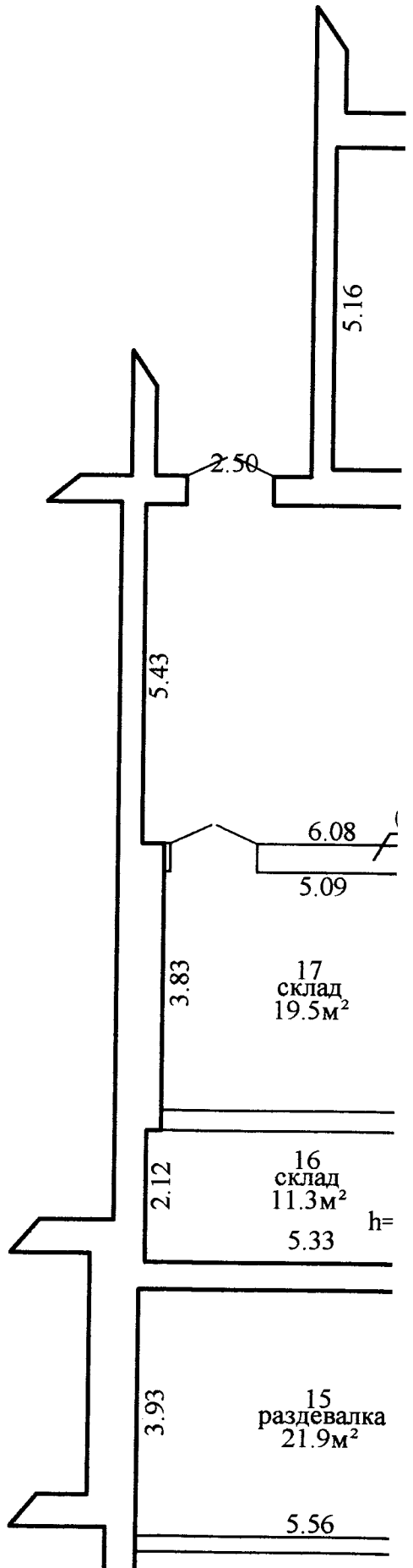
Уз-1• - узел

5.10 ↑ - точка поворота вверх и высота подъема

2.00 ↓ - точка поворота вниз и высота спуска

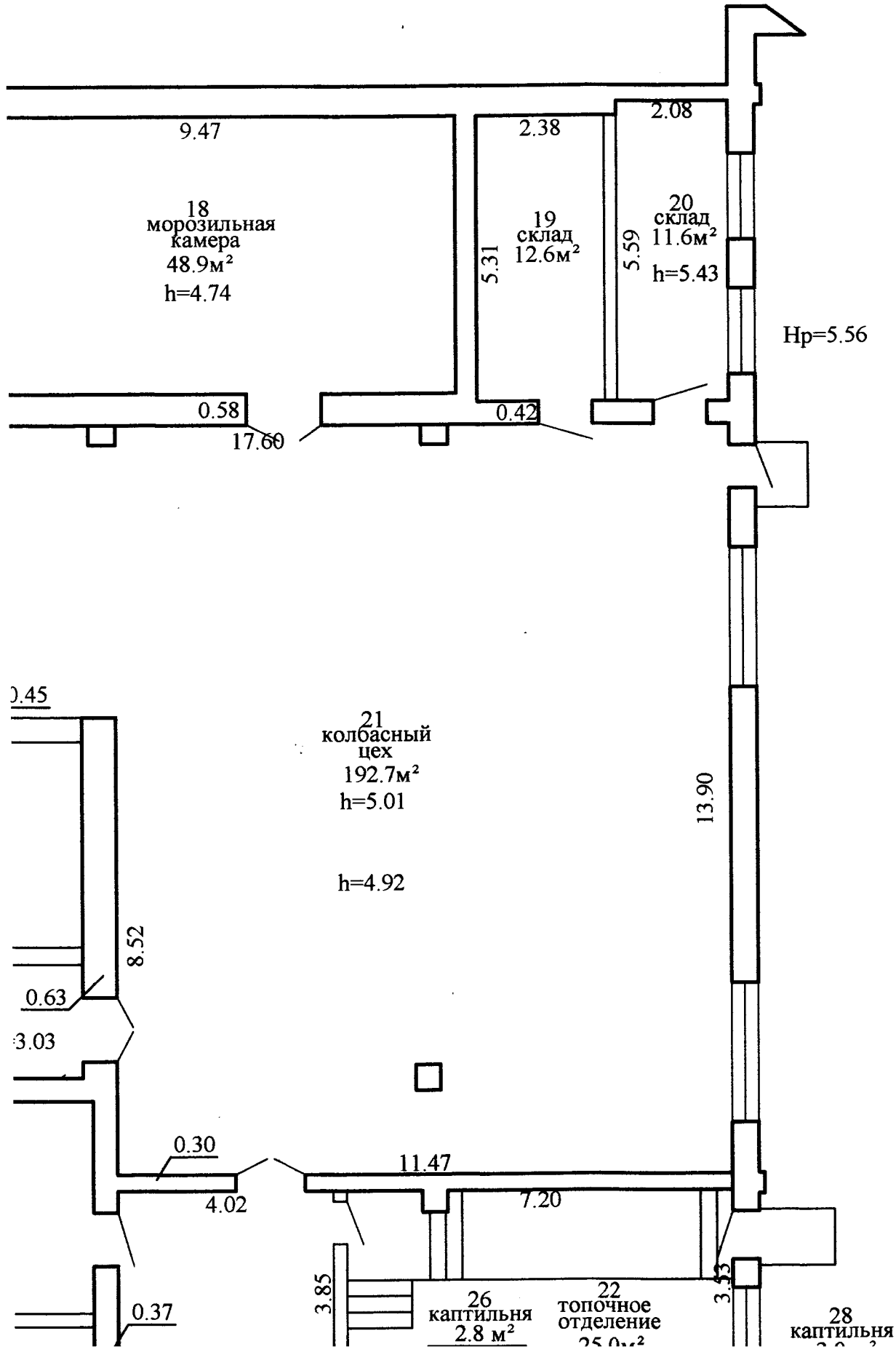
Глубокский филиал РУП "Витебское агентство по государственной регистрации и земельному кадастру"			
Колбасный цех			
211793, Республика Беларусь, Витебская обл., Глубокский р-н, г. Глубокое, ул. Ленина, 131В/1			
Система координат: 1963 года			
Составлен по состоянию на: 04.06.2020			
Масштаб	Лист 1	Листов 1	Стр.
1:1000	Инициалы, Фамилия	Подпись	Дата
Составил	Латарцев А.А.		09.07.2020
Изготовил	Ю.В. Длужневская		11.11.2020
Проверил	В.П. Марковец		11.11.2020

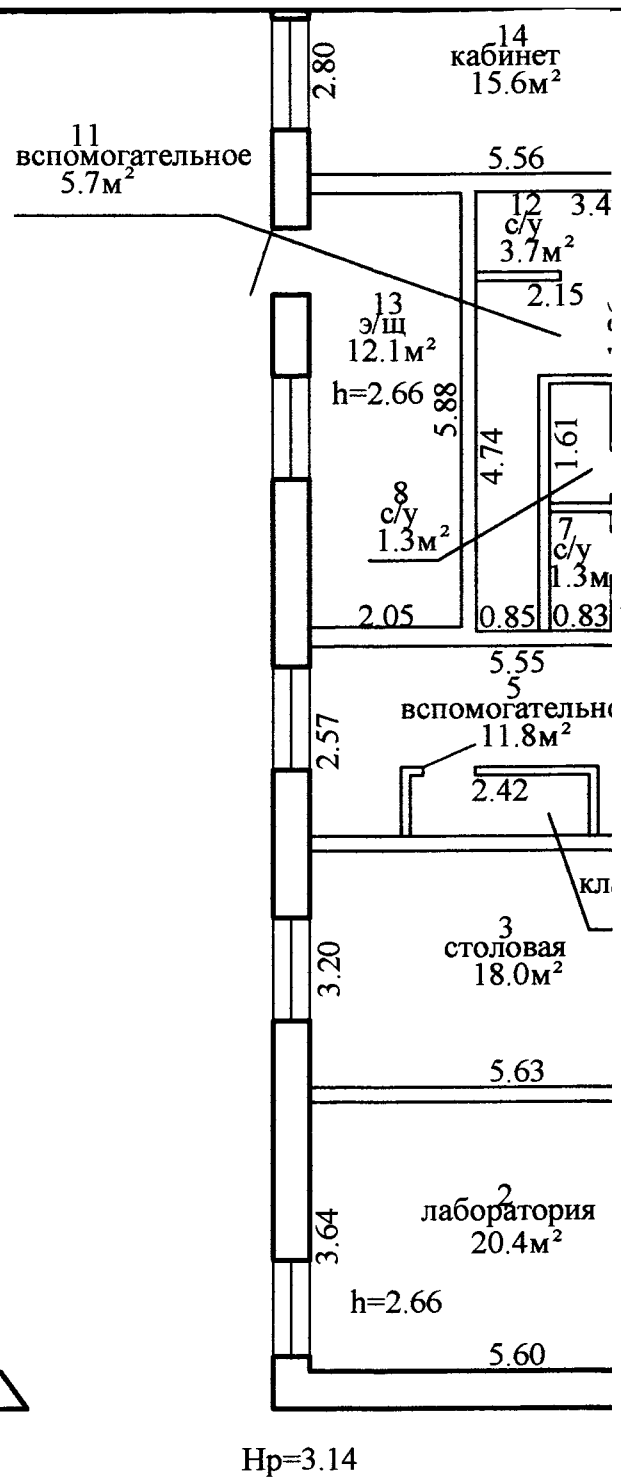
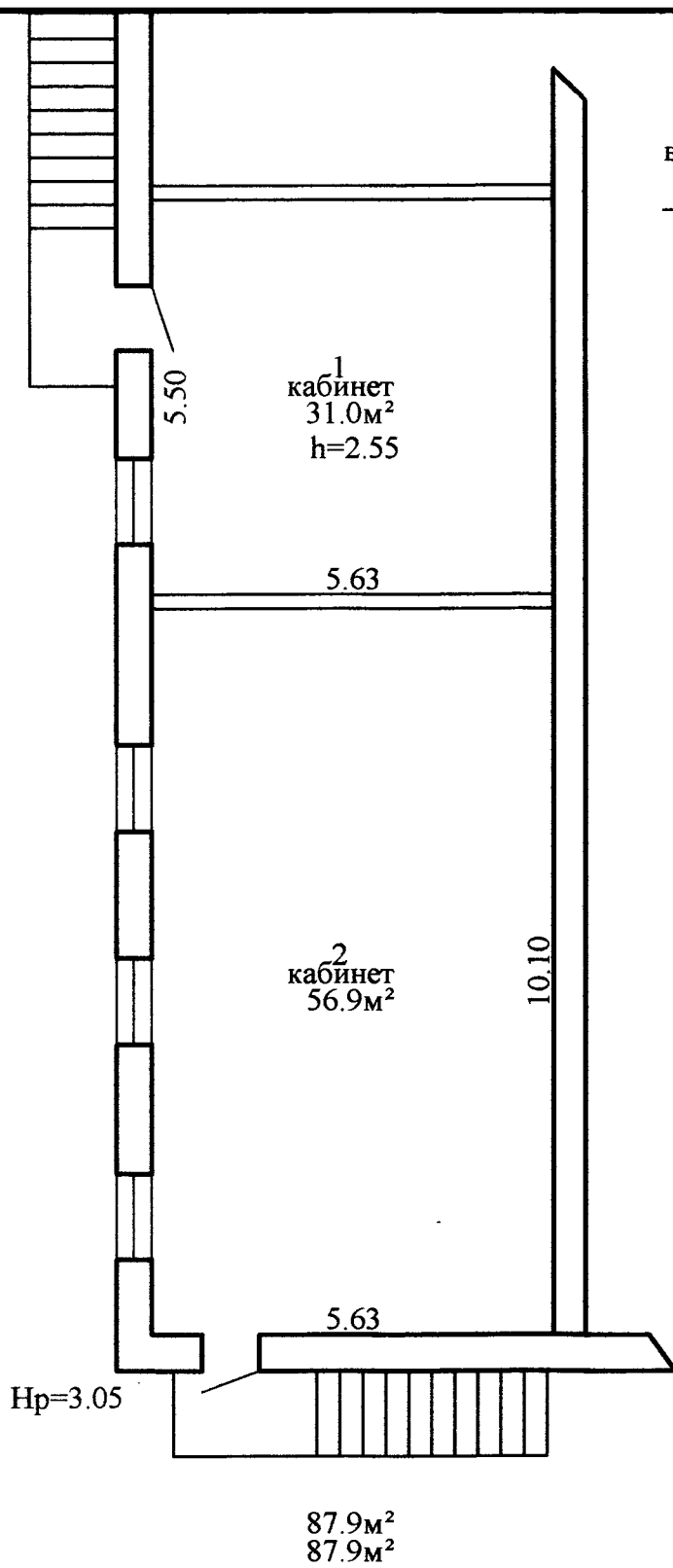
Поэта  
ЭТ



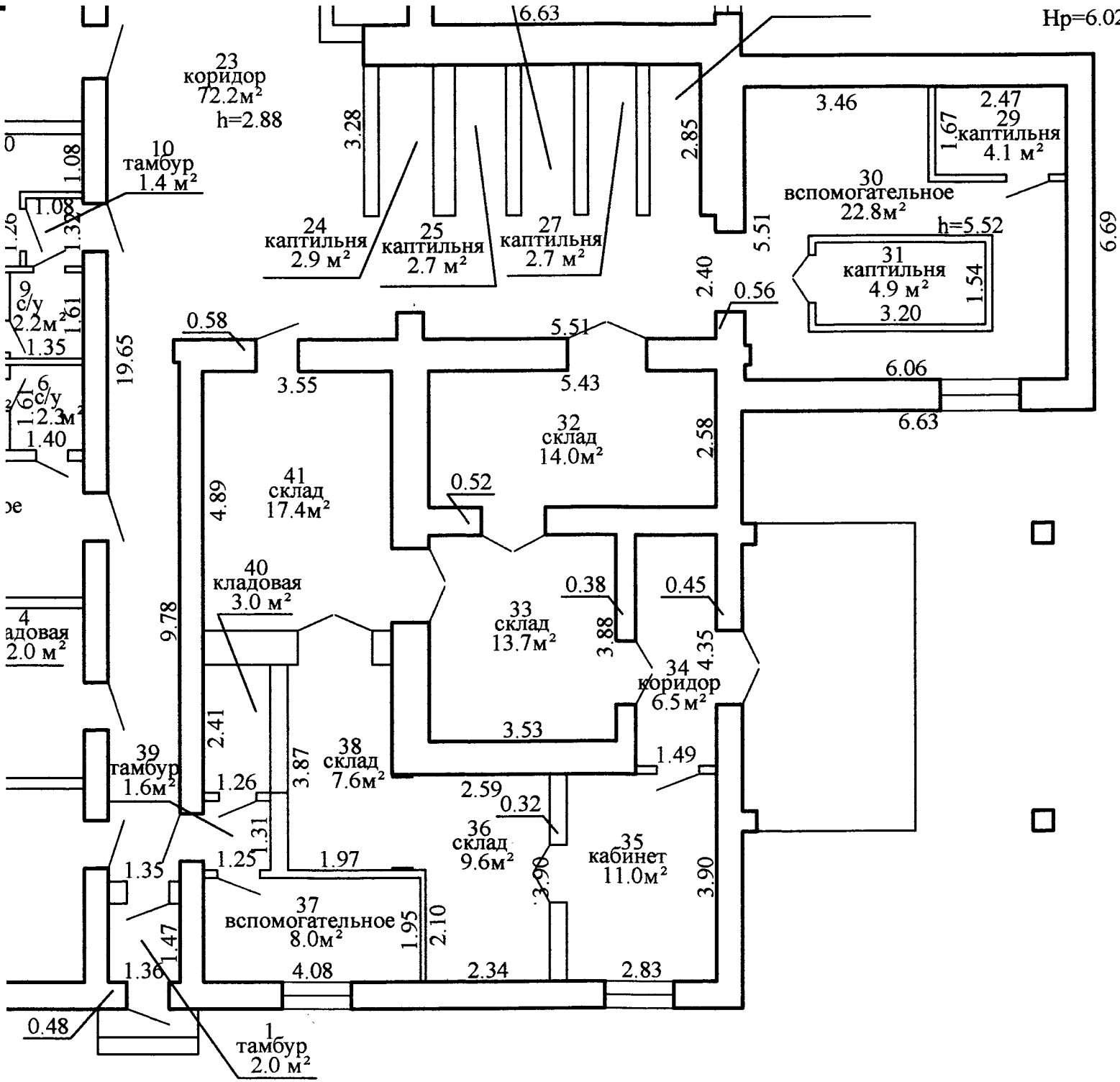


ПЛАНЫ  
этаж: 1-2





Sc



общ= 584.6 м<sup>2</sup>  
741.7 м<sup>2</sup>

S1эт= 496.7 м<sup>2</sup>  
653.8 м<sup>2</sup>

Глубокский филиал РУП "Витебское агентство по государственной регистрации и земельному кадастру"			
колбасный цех			
211793, Республика Беларусь, Витебская обл., Глубокский р-н, г. Глубокое, ул. Ленина, 131В/1			
Литер А1-2/к	Секция (подъезд):-	Этаж: 1-2	
Составлен по состоянию на: 04.06.2020			
Масштаб	Лист 1	Листов 1	Стр. 1
1:100	Инициалы, Фамилия	Подпись	Дата
Составил	И.С.Гридюшко	<i>[Signature]</i>	19.06.2020
Изготовил	Ю.В. Длужневская	<i>[Signature]</i>	11.11.2020
Проверил	В.П. Марковец	<i>[Signature]</i>	17.11.2020